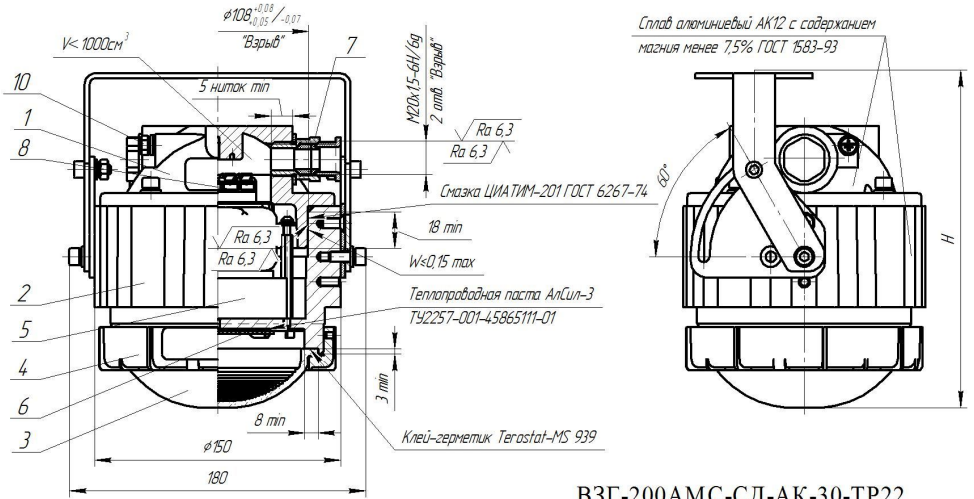
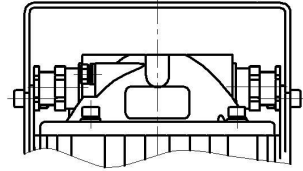
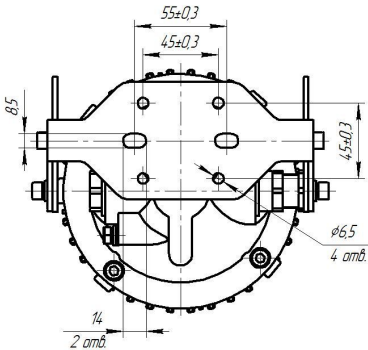


ПРОДОЛЖЕНИЕ ПРИЛОЖЕНИЯ А  
 Устройство, габаритные, установочные размеры, масса светильника

ВЗГ-200АМС-СД-АК-30-ПГ21



ВЗГ-200АМС-СД-АК-30-ТР22



Рассеиватель	H, мм	Масса, кг
П13	185	3,1
П16	200	
С05	200	3,4
СС5	215	

- 1 - крышка, 2 - радиатор, 3 - рассеиватель (колпак), 4 - крышка, 5 - источник питания,  
 6 - модуль светодиодный, 7 - кабельный ввод, 8 - клеммная колодка, 10 - винт заземления.